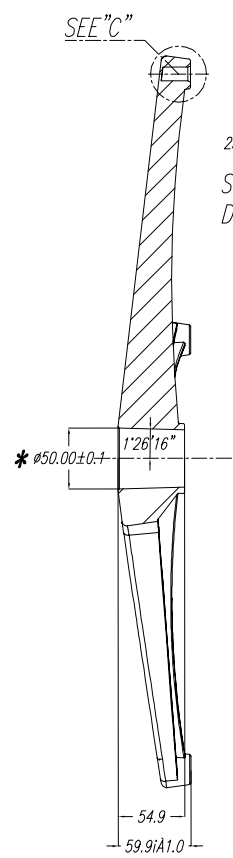
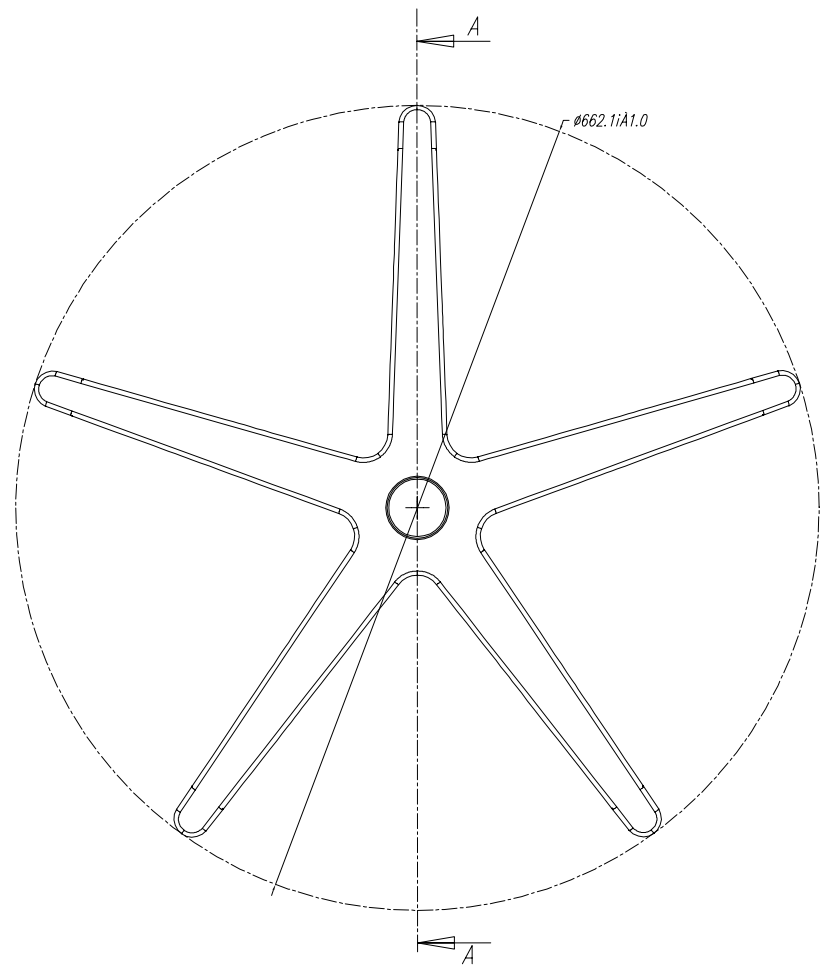
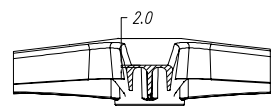
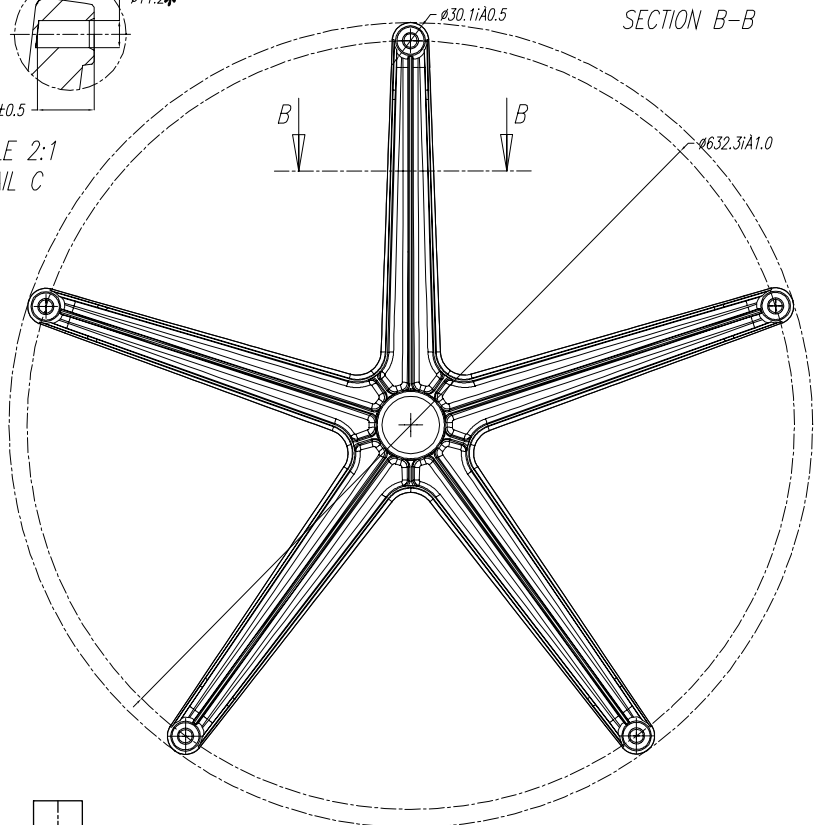
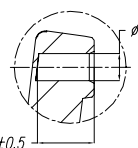


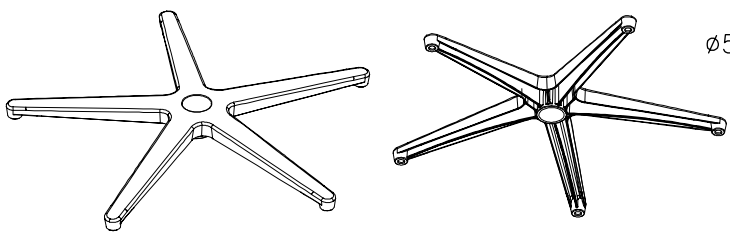
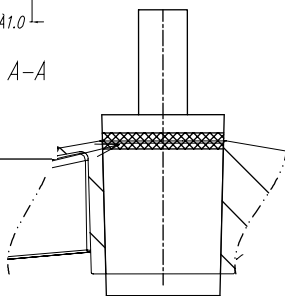
用图示止通规检测轮孔；



SCALE 2:1
DETAIL C



SECTION A-A



∅50MM

AE-660

