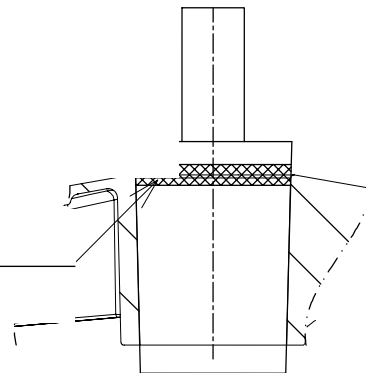


$\phi 50 \text{MM}$



AR-460